

MISCELATORE TERMOSTATICO DOCCIA ESTERNO / WALL MOUNTED THERMOSTATIC SHOWER MIXER / MITIGEUR  
THERMOSTATIQUE DOUCHE MURAL

VERSIONI DISPONIBILI / AVAILABLE VERSIONS / VERSION DISPONIBLES

FINITURE DISPONIBILI / AVAILABLE  
FINISHINGS / FINITIONS DISPONIBLES

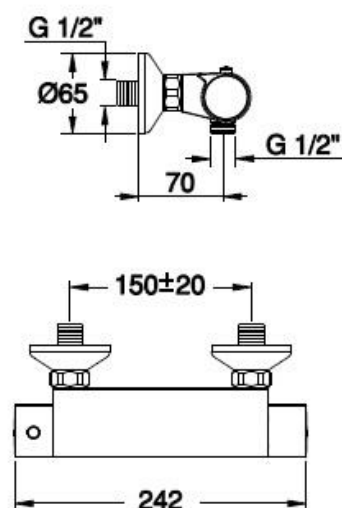
**FTE0016MET**

51 16 21

IMMAGINE/PICTURE/IMAGE



DISEGNO TECNICO/TECHNICAL DRAWING/DESSIN TECHNIQUE



Legenda / Key / Légende

51 cromo•chrome•chromé / 19 nero opaco•black matt•noir matt / 20 bianco opaco•white matt•blanc matt / 63 nickel spazzolato•brushed nickel•nickel brossé / 60 bronzo spazzolato • brushed bronze • bronze brossé / 54 rame spazzolato • brushed copper • cuivre brossé / 52 oro•gold•doré / 16 nero+cromo•black+chrome•noir+chromé / 21 bianco+cromo•white+chrome•blanc+chromé

## DATI TECNICI / TECHNICAL DATA / DONNEES TECHNIQUES



- Cromatura a spessore (UNI EN 248) riporto medio spessore: nichel 14 micron, cromo 0,4 microm  
 Chrome thickness ( in compliance with UNI EN 248) medium nichel thickness 14 micron, chrome 0,4 microm  
 Chromage à épaisseur ( conformément au règlement UNI EN 248) épaisseur medium dépôt nichel 14 micron, chrome 0,4 microm

• L'innovativa progettazione "Safety touch" dei flussi interni consente alla nostra nuova generazione di miscelatori termostatici di non surriscaldarsi al passaggio dell'acqua calda e di mantenere le superfici esterne alla piacevole temperatura dell'acqua erogata  
 The innovative planning of the inside flows "Safety touch" allows our new generation of thermostatic mixers not to overheat; the external surface maintains the temperature of the distributed water.

Le projet innovateur des flux intérieurs "Safety touch" permet à notre nouvelle génération de mitigeurs thermostatiques de ne pas se surchauffer au passage de l'eau chaude et de maintenir les surfaces extérieures à l'agréable température de l'eau mélangée

- Maniglie in metallo di forma ergonomica  
 Pulsante di limitazione della temperatura a 38° disinseribile manualmente  
 Metal handles with ergonomic shape  
 The temperature stroke limiter button to 38° can be manually switched off  
 Poignées en métal de forme ergonomique  
 Boutée de la température qui doit être déverrouillée manuellement pour augmenter au delà de 38 °

- Cartuccia termostatica con sistema antiscottatura immediato e sicuro, in caso di perdita di pressione o blocco acqua fredda  
 Stabilità e precisione della temperatura impostata  
 Affidabilità dell'elemento termostatico con ridotta aderenza di accumuli di calcare  
 Thermostatic cartridge with the immediate and safety non-burn safety device is in case of pressure decreases or interruption of the cold water supply.  
 Stability and precision of the set temperature  
 Reliability of the thermostatic element with reduced lime scale adherence  
 Cartouche thermostatique avec dispositif anti-brûlure qui garantit le blocage total de la distribution en cas de chute de la pression ou si le mitigeur n'est plu alimenté en eau froide  
 Stabilité et précision de la température positionnée  
 Fiabilité de l'élément thermostatique qui minimise l'adhérence du calcaire

## GARANZIA / GUARANTEE / GARANTIE

- Tutti i prodotti della rubinetteria Frisone Srl sono coperti da Garanzia Convenzionale secondo i termini e le modalità indicate sul catalogo listino in vigore
- All the items commercialised by Frisone Srl are covered by "Conventional guarantee" as indicated in the actual price list
- Tous les produits de la robinetterie Frisone Srl sont couverts par la Garantie Conventiionnelle selon les termes et le modalitèe indiquèes sur le catalogue en vigueur.
- Frisone Srl si riserva il diritto di apportare qualsiasi modifica di forma, dimensione e materiale sui propri prodotti  
 Per qualsiasi ulteriore specifica tecnica occorre fare sempre riferimento al listino Frisone in vigore
- Frisone Srl has the right to bring any change of shape, dimension and material on its own products  
 Refer to the actual price list for any further technical information.
- Frisone Srl se réserve le droit d'apporter quelconque modification de forme, dimension et matériel sur ses produits  
 Pour toutes informations ultérieures il faut se référer au tarif en vigueur



Frisone Srl  
 via Dell'Acacia, 60/62  
 28021 Borgomanero (NO) Italy tel. +39 0322 835493 fax +39 0322 836329  
[www.frisone.com](http://www.frisone.com) [info@frisone.com](mailto:info@frisone.com)